

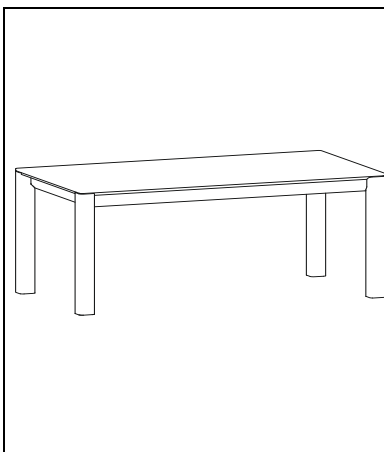
4-Fuß-Esstisch ohne Funktion

Tischplattenstärke 3,0 cm, Zargenhöhe 8,5 cm, Beinfreiheit 64,0 cm, Beinprofil 9,0 x 9,0 cm



Bestellbeispiel:

Tisch ohne F3, 200,0 x 95,0 cm, in Rotkernbuche = N-200095 - 3



Breite	Maße in cm L x B x H	Artikel-Nr. Bitte Holz-Nr. ergänzen!	Holz-Nr. 2	Holz-Nr. 3	Holz-Nr. 4	Holz-Nr. 5	Holz-Nr. 6	Holz-Nr. 10	Holz-Nr. 14	Holz-Nr. 16
			gedämpfte Buche	Rotkernbuche	rustikale Asteiche	Eiche	amerik. Nußbaum	rustikaler Nußbaum	Eiche BIANCO	rust. Asteiche BIANCO
80	120 x 80 x 76	N-120080 - ...	1956,00	1956,00	2131,00	2406,00	3445,00	2934,00	2479,00	2196,00
	140 x 80 x 76	N-140080 - ...	2079,00	2079,00	2204,00	2566,00	3562,00	3057,00	2645,00	2277,00
	160 x 80 x 76	N-160080 - ...	2149,00	2149,00	2289,00	2645,00	3758,00	3174,00	2724,00	2362,00
	180 x 80 x 76	N-180080 - ...	2233,00	2233,00	2368,00	2806,00	3912,00	3325,00	2893,00	2441,00
90	140 x 90 x 76	N-140090 - ...	2114,00	2114,00	2260,00	2645,00	3720,00	3095,00	2724,00	2318,00
	160 x 90 x 76	N-160090 - ...	2233,00	2233,00	2368,00	2765,00	3877,00	3325,00	2847,00	2441,00
	180 x 90 x 76	N-180090 - ...	2309,00	2309,00	2450,00	2923,00	4070,00	3445,00	3013,00	2523,00
	200 x 90 x 76	N-200090 - ...	2382,00	2382,00	2566,00	3042,00	4228,00	3562,00	3133,00	2645,00
95	160 x 95 x 76	N-160095 - ...	2269,00	2269,00	2406,00	2960,00	3956,00	3363,00	3057,00	2479,00
	180 x 95 x 76	N-180095 - ...	2347,00	2347,00	2534,00	2960,00	4152,00	3483,00	3057,00	2607,00
	200 x 95 x 76	N-200095 - ...	2511,00	2511,00	2645,00	3083,00	4306,00	3720,00	3177,00	2724,00
	220 x 95 x 76	N-220095 - ...	2625,00	2625,00	2765,00	3244,00	4622,00	3877,00	3340,00	2847,00
100	180 x 100 x 76	N-180100 - ...	2382,00	2382,00	2566,00	3042,00	4228,00	3562,00	3133,00	2645,00
	200 x 100 x 76	N-200100 - ...	2584,00	2584,00	2724,00	3200,00	4581,00	3833,00	3293,00	2806,00
	220 x 100 x 76	N-220100 - ...	2782,00	2782,00	2960,00	3477,00	4937,00	4152,00	3579,00	3057,00
	240 x 100 x 76	N-240100 - ...	3016,00	3016,00	3156,00	3755,00	5287,00	4461,00	3868,00	3261,00
	110 x 110 x 76	N-110110 - ...	2114,00	2114,00	2204,00	2645,00	3720,00	3095,00	2724,00	2277,00
	125 x 125 x 76	N-125125 - ...	2269,00	2269,00	2406,00	2844,00	3991,00	3363,00	2928,00	2479,00

Aufpreis	
Tischbeine höher bis 10 cm	Tischbeine kürzer
175,00	82,00

TISCH NACH MASS									
Tischplatte*	N-1100 - ...	820,00	820,00	861,00	1066,00	1486,00	1253,00	1095,00	893,00
Tischbeine**	N-1150 - ...	1253,00	1253,00	1378,00	1617,00	2309,00	1915,00	1670,00	1425,00

* Preis je m² (Mindestberechnung 1 m²) - Berechnungsbeispiel Tischmaß 205 x 90 cm: 2,05 x 0,90 = 1,85 m² x Quadratmeterpreis nach Holzart (Preis/m²) = Preis der Tischplatte

** Pauschalpreis für 4 Tischbeine (Untergestell) passend zur Tischplatte

HINWEISE & INFORMATION zu TISCH NACH MASS

- Bitte **IMMER** Tischplatte UND Tischbeine zusammen bestellen!
- Minimales Tischmaß: 80,0 x 80,0 cm (L x B)
- Maximales Tischmaß: 280,0 x 125,0 cm (L x B)
- Weitere Sonderlängen auf Anfrage möglich!

F1 Zargenauszug (auf einer Seite oder auf beiden Seiten) mit 1 oder 2 Ansteckplatten (Stärke 3,0 cm)
Aufpreis zum Tisch ohne Verlängerungsfunktion

F1 Zargenauszug auf einer Seite (1 Ansteckplatte) - Aufpreis

Maße in cm L x B x H	Artikel-Nr. Bitte Holz-Nr. ergänzen!	Holz-Nr. 2 gedämpfte Buche	Holz-Nr. 3 Rotkernbuche	Holz-Nr. 4 rustikale Asteiche	Holz-Nr. 5 Eiche	Holz-Nr. 6 amerik. Nußbaum	Holz-Nr. 10 rustikaler Nußbaum	Holz-Nr. 14 Eiche BIANCO	Holz-Nr. 16 rust. Asteiche BIANCO
50 x 80 x 3	... - AP080	336,00	336,00	356,00	420,00	566,00	461,00	429,00	365,00
50 x 90 x 3	... - AP090	365,00	365,00	391,00	450,00	625,00	508,00	464,00	403,00
50 x 95 x 3	... - AP095	388,00	388,00	432,00	496,00	663,00	546,00	514,00	441,00
50 x 100 x 3	... - AP100	400,00	400,00	450,00	514,00	701,00	584,00	526,00	464,00
50 x 110 x 3	... - AP110	429,00	429,00	496,00	552,00	736,00	625,00	563,00	514,00
50 x 125 x 3	... - AP125	461,00	461,00	531,00	572,00	820,00	701,00	590,00	552,00

Bestellbeispiel:

Tisch ohne Funktion, 200,0 x 95,0 cm, in Rustikale Asteiche, mit Zargenauszug auf einer Seite, 50,0 x 95,0 cm = N-200095 - 4 - AP095

F1 Zargenauszug auf beiden Seiten (2 Ansteckplatten) - Aufpreis

Maße in cm L x B x H	Artikel-Nr. Bitte Holz-Nr. ergänzen!	Holz-Nr. 2 gedämpfte Buche	Holz-Nr. 3 Rotkernbuche	Holz-Nr. 4 rustikale Asteiche	Holz-Nr. 5 Eiche	Holz-Nr. 6 amerik. Nußbaum	Holz-Nr. 10 rustikaler Nußbaum	Holz-Nr. 14 Eiche BIANCO	Holz-Nr. 16 rust. Asteiche BIANCO
50 x 80 x 3	... - AP2080	672,00	672,00	712,00	840,00	1132,00	922,00	858,00	730,00
50 x 90 x 3	... - AP2090	730,00	730,00	782,00	900,00	1250,00	1016,00	928,00	806,00
50 x 95 x 3	... - AP2095	776,00	776,00	864,00	992,00	1326,00	1092,00	1028,00	882,00
50 x 100 x 3	... - AP2100	800,00	800,00	900,00	1028,00	1402,00	1168,00	1052,00	928,00
50 x 110 x 3	... - AP2110	858,00	858,00	992,00	1104,00	1472,00	1250,00	1126,00	1028,00
50 x 125 x 3	... - AP2125	922,00	922,00	1062,00	1144,00	1640,00	1402,00	1180,00	1104,00

Bestellbeispiel:

Tisch ohne Funktion, 200,0 x 95,0 cm, in Rustikale Asteiche, mit Zargenauszug auf beiden Seite, 50,0 x 95,0 cm = N-200095 - 4 - AP2095

HINWEISE & INFORMATION

- Bei Ansteckplatten in Sonderbreite / Sonderlänge gilt der Preis der nächstgrößeren Ansteckplatte zuzüglich 15 % Aufpreis!
- Aus Stabilitätsgründen kann maximal eine Länge von 50,0 cm geliefert werden!
- Zargenauszug bzw. Ansteckplatte kann nicht nachträglich an einen bestehenden Tisch verbaut werden!

4-Fuß-Esstisch F3 Gestellauszug (Einhandtechnik) mit innenliegender, geklappter Verlängerungsplatte (nur auf einer Seite ausziehbar)
Tischplattenstärke 3,0 cm, Zargenhöhe 8,5 cm, Beinfreiheit 64,0 cm, Beinprofil 9,0 x 9,0 cm



Bestellbeispiel:

Tisch mit F3, 200,0 (260,0) x 95,0 cm, in Rotkernbuche = N-200265 - 3

Breite	Maße in cm L x B x H	Artikel-Nr. Bitte Holz-Nr. ergänzen!	Holz-Nr. 2	Holz-Nr. 3	Holz-Nr. 4	Holz-Nr. 5	Holz-Nr. 6	Holz-Nr. 10	Holz-Nr. 14	Holz-Nr. 16
			gedämpfte Buche	Rotkernbuche	rustikale Asteiche	Eiche	amerik. Nußbaum	rustikaler Nußbaum	Eiche BIANCO	rust. Asteiche BIANCO
80	140(200)x80x76	N-140120 - ...	3127,00	3127,00	3317,00	3874,00	5325,00	4271,00	3988,00	3419,00
	160(220)x80x76	N-160125 - ...	3325,00	3325,00	3477,00	4193,00	5568,00	4502,00	4315,00	3579,00
	180(240)x80x76	N-180130 - ...	3445,00	3445,00	3638,00	4309,00	5833,00	4701,00	4444,00	3746,00
90	140(200)x90x76	N-140200 - ...	3217,00	3217,00	3398,00	4146,00	5679,00	4654,00	4274,00	3501,00
	160(220)x90x76	N-160220 - ...	3407,00	3407,00	3553,00	4309,00	5912,00	4852,00	4444,00	3664,00
	180(240)x90x76	N-180240 - ...	3562,00	3562,00	3755,00	4502,00	6184,00	5051,00	4639,00	3868,00
95	200(260)x90x76	N-200260 - ...	3758,00	3758,00	3950,00	4663,00	6423,00	5287,00	4809,00	4073,00
	160(220)x95x76	N-160225 - ...	3445,00	3445,00	3597,00	4344,00	6032,00	4937,00	4476,00	3702,00
	180(240)x95x76	N-180245 - ...	3606,00	3606,00	3795,00	4549,00	6265,00	5133,00	4674,00	3912,00
100	200(260)x95x76	N-200265 - ...	3795,00	3795,00	3991,00	4701,00	6537,00	5366,00	4841,00	4111,00
	220(280)x95x76	N-220280 - ...	3912,00	3912,00	4146,00	4902,00	6809,00	5568,00	5048,00	4274,00
	180(240)x100x76	N-180250 - ...	3682,00	3682,00	3874,00	4663,00	6458,00	5325,00	4809,00	3988,00
	200(260)x100x76	N-200270 - ...	3833,00	3833,00	4032,00	4823,00	6698,00	5518,00	4972,00	4149,00
	220(280)x100x76	N-220285 - ...	3956,00	3956,00	4193,00	5019,00	7016,00	5755,00	5174,00	4315,00
	240(300)x100x76	N-240300 - ...	4187,00	4187,00	4423,00	5179,00	7325,00	6032,00	5334,00	4563,00

Aufpreis	
Tischbeine höher bis 10 cm	Tischbeine kürzer
175,00	82,00

TISCH NACH MASS										
Tischplatte*	N-F3060 - ...	820,00	820,00	861,00	1066,00	1486,00	1253,00	1095,00	893,00	
Tischbeine**	N-F3070 - ...	2625,00	2625,00	2724,00	3358,00	4654,00	3758,00	3463,00	2806,00	

* Preis je m² (Mindestberechnung 1 m²) - Berechnungsbeispiel Tischmaß 205 x 90 cm: 2,05 x 0,90 = 1,85 m² x Quadratmeterpreis nach Holzart (Preis/m²) = Preis der Tischplatte
** Pauschalpreis für 4 Tischbeine (Untergestell) passend zur Tischplatte

HINWEISE & INFORMATION zu TISCH NACH MASS

- Bitte IMMER Tischplatte UND Tischbeine zusammen bestellen!
- Minimales Tischmaß: 140,0 x 80,0 cm (L x B)
- Maximales Tischmaß: 240,0 x 125,0 cm (L x B)
- F3 (Verlängerungsplatte 60,0 cm) erst ab einer Tischlänge von 140,0 cm möglich!
- Weitere Sonderlängen auf Anfrage möglich!

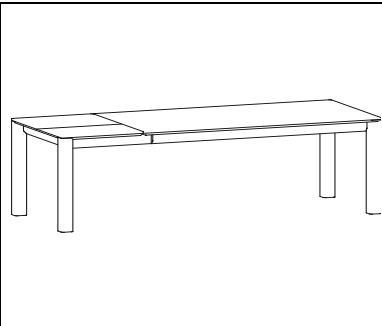
4-Fuß-Esstisch F3 Gestellauszug (Einhandtechnik) mit innenliegender, geklappter Verlängerungsplatte (nur auf einer Seite ausziehbar)
Tischplattenstärke 3,0 cm, Zargenhöhe 8,5 cm, Beinfreiheit 64,0 cm, Beinprofil 9,0 x 9,0 cm



Bestellbeispiel:

Tisch mit F3, 200,0 (280,0) x 95,0 cm, in Rotkernbuche = N-200380-3

Breite	Maße in cm L x B x H	Artikel-Nr. Bitte Holz-Nr. ergänzen!	Holz-Nr. 2 gedämpfte Buche	Holz-Nr. 3 Rotkernbuche	Holz-Nr. 4 rustikale Asteiche	Holz-Nr. 5 Eiche	Holz-Nr. 6 amerik. Nußbaum	Holz-Nr. 10 rustikaler Nußbaum	Holz-Nr. 14 Eiche BIANCO	Holz-Nr. 16 rust. Asteiche BIANCO
80	160(240)x80x76	N-160310 - ...	3407,00	3407,00	3553,00	4271,00	5679,00	4581,00	4397,00	3664,00
	180(260)x80x76	N-180315 - ...	3518,00	3518,00	3755,00	4391,00	5912,00	4779,00	4514,00	3868,00
90	160(240)x90x76	N-160340 - ...	3483,00	3483,00	3638,00	4391,00	6032,00	4937,00	4514,00	3746,00
	180(260)x90x76	N-180345 - ...	3682,00	3682,00	3831,00	4587,00	6265,00	5133,00	4730,00	3947,00
95	200(280)x90x76	N-200350 - ...	3833,00	3833,00	4032,00	4744,00	6502,00	5366,00	4887,00	4149,00
	160(240)x95x76	N-160355 - ...	3518,00	3518,00	3638,00	4423,00	6108,00	5010,00	4563,00	3746,00
	180(260)x95x76	N-180360 - ...	3720,00	3720,00	3874,00	4628,00	6344,00	5247,00	4762,00	3988,00
	200(280)x95x76	N-200380 - ...	3912,00	3912,00	4111,00	4785,00	6616,00	5439,00	4922,00	4231,00
	220(300)x95x76	N-220385 - ...	3991,00	3991,00	4341,00	4987,00	6896,00	5679,00	5130,00	4473,00
	180(260)x100x76	N-180390 - ...	3795,00	3795,00	3950,00	4744,00	6537,00	5401,00	4887,00	4073,00
100	200(280)x100x76	N-200395 - ...	3991,00	3991,00	4146,00	4937,00	6809,00	5635,00	5092,00	4274,00
	220(300)x100x76	N-220400 - ...	4070,00	4070,00	4271,00	5098,00	7089,00	5871,00	5255,00	4397,00
	240(320)x100x76	N-240420 - ...	4271,00	4271,00	4549,00	5296,00	7407,00	6108,00	5457,00	4674,00



Aufpreis	
Tischbeine höher bis 10 cm	Tischbeine kürzer
175,00	82,00

TISCH NACH MASS										
Tischplatte*	N-F3080 - ...	820,00	820,00	861,00	1066,00	1486,00	1253,00	1095,00	893,00	
Tischbeine**	N-F3090 - ...	2698,00	2698,00	2806,00	3442,00	4741,00	3833,00	3539,00	2893,00	

* Preis je m² (Mindestberechnung 1 m²) - Berechnungsbeispiel Tischmaß 205 x 90 cm: 2,05 x 0,90 = 1,85 m² x Quadratmeterpreis nach Holzart (Preis/m²) = Preis der Tischplatte

** Pauschalpreis für 4 Tischbeine (Untergestell) passend zur Tischplatte

HINWEISE & INFORMATION zu TISCH NACH MASS

- Bitte **IMMER** Tischplatte UND Tischbeine zusammen bestellen!
- Minimales Tischmaß: 160,0 x 80,0 cm (L x B)
- Maximales Tischmaß: 240,0 x 125,0 cm (L x B)
- F3 (Verlängerungsplatte 80,0 cm) erst ab einer Tischlänge von 160,0 cm möglich!
- Weitere Sonderlängen auf Anfrage möglich!

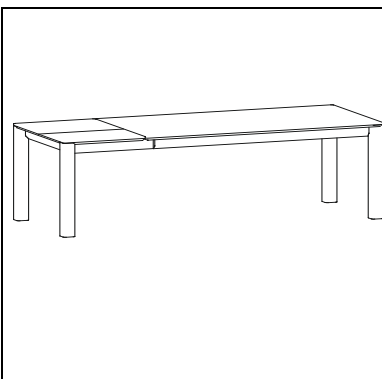
4-Fuß-Esstisch F3 Gestellauszug (Einhandtechnik) mit innenliegender, geklappter Verlängerungsplatte (nur auf einer Seite ausziehbar)
Tischplattenstärke 3,0 cm, Zargenhöhe 8,5 cm, Beinfreiheit 64,0 cm, Beinprofil 9,0 x 9,0 cm



Bestellbeispiel:

Tisch mit F3, 200,0 (300,0) x 95,0 cm, in Rotkernbuche = N-200610-3

Breite	Maße in cm L x B x H	Artikel-Nr. Bitte Holz-Nr. ergänzen!	Holz-Nr. 2	Holz-Nr. 3	Holz-Nr. 4	Holz-Nr. 5	Holz-Nr. 6	Holz-Nr. 10	Holz-Nr. 14	Holz-Nr. 16
			gedämpfte Buche	Rotkernbuche	rustikale Asteiche	Eiche	amerik. Nußbaum	rustikaler Nußbaum	Eiche BIANCO	rust. Asteiche BIANCO
80	160(260)x80x76	N-160580 - ...	3512,00	3512,00	3743,00	4388,00	5851,00	4736,00	4508,00	3854,00
	180(280)x80x76	N-180580 - ...	3606,00	3606,00	3831,00	4502,00	6032,00	4893,00	4639,00	3947,00
	200(300)x80x76	N-200500 - ...	3720,00	3720,00	3874,00	4628,00	6306,00	5168,00	4762,00	3988,00
90	160(260)x90x76	N-200570 - ...	3652,00	3652,00	3813,00	4508,00	6187,00	5089,00	4654,00	3930,00
	180(280)x90x76	N-200580 - ...	3758,00	3758,00	3915,00	4663,00	6344,00	5247,00	4809,00	4032,00
	200(300)x90x76	N-200600 - ...	3912,00	3912,00	4146,00	4823,00	6578,00	5439,00	4972,00	4274,00
95	160(260)x95x76	N-160590 - ...	3696,00	3696,00	3851,00	4549,00	6254,00	5168,00	4677,00	3959,00
	180(280)x95x76	N-180590 - ...	3795,00	3795,00	3950,00	4701,00	6458,00	5325,00	4841,00	4073,00
	200(300)x95x76	N-200610 - ...	3991,00	3991,00	4193,00	4902,00	6858,00	5518,00	5048,00	4315,00
100	220(320)x95x76	N-220620 - ...	4108,00	4108,00	4309,00	5063,00	6969,00	5755,00	5214,00	4444,00
	160(260)x100x76	N-160500 - ...	3755,00	3755,00	3915,00	4666,00	6406,00	5320,00	4812,00	4032,00
	180(280)x100x76	N-180500 - ...	3877,00	3877,00	4032,00	4823,00	6616,00	5486,00	4972,00	4149,00
	200(300)x100x76	N-200510 - ...	4070,00	4070,00	4228,00	5019,00	6896,00	5717,00	5174,00	4356,00
	220(320)x100x76	N-220630 - ...	4271,00	4271,00	4344,00	5179,00	7208,00	5950,00	5334,00	4476,00
	240(340)x100x76	N-240640 - ...	4502,00	4502,00	4628,00	5378,00	7474,00	6184,00	5541,00	4762,00



Aufpreis	
Tischbeine höher bis 10 cm	Tischbeine kürzer
175,00	82,00

TISCH NACH MASS										
Tischplatte*	N-F3100 - ...	820,00	820,00	861,00	1066,00	1486,00	1253,00	1095,00	893,00	
Tischbeine**	N-F3110 - ...	2782,00	2782,00	2923,00	3518,00	4852,00	3912,00	3623,00	3013,00	

* Preis je m² (Mindestberechnung 1 m²) - Berechnungsbeispiel Tischmaß 205 x 90 cm: 2,05 x 0,90 = 1,85 m² x Quadratmeterpreis nach Holzart (Preis/m²) = Preis der Tischplatte
** Pauschalpreis für 4 Tischbeine (Untergestell) passend zur Tischplatte

HINWEISE & INFORMATION zu TISCH NACH MASS

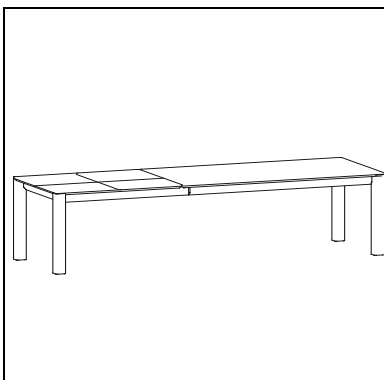
- Bitte IMMER Tischplatte UND Tischbeine zusammen bestellen!
- Minimales Tischmaß: 180,0 x 80,0 cm (L x B)
- Maximales Tischmaß: 240,0 x 125,0 cm (L x B)
- F3 (Verlängerungsplatte 100,0 cm) erst ab einer Tischlänge von 160,0 cm möglich!
- Weitere Sonderlängen auf Anfrage möglich!

4-Fuß-Esstisch F3 Gestellauszug (Einhandtechnik) mit innenliegenden, geklappten Verlängerungsplatten (nur auf einer Seite ausziehbar)
Tischplattenstärke 3,0 cm, Zargenhöhe 8,5 cm, Beinfreiheit 64,0 cm, Beinprofil 9,0 x 9,0 cm



Bestellbeispiel:

Tisch mit F3, 200,0 (300,0) x 95,0 cm, in Rotkernbuche = N-200611- 3



Breite	Maße in cm L x B x H	Artikel-Nr. Bitte Holz-Nr. ergänzen!	Holz-Nr. 2 gedämpfte Buche	Holz-Nr. 3 Rotkernbuche	Holz-Nr. 4 rustikale Asteiche	Holz-Nr. 5 Eiche	Holz-Nr. 6 amerik. Nußbaum	Holz-Nr. 10 rustikaler Nußbaum	Holz-Nr. 14 Eiche BIANCO	Holz-Nr. 16 rust. Asteiche BIANCO	Aufpreis	
											Tischbeine höher bis 10 cm	Tischbeine kürzer
80	160(250)x80x76***	N-160311 - ...	3711,00	3711,00	3939,00	4581,00	6044,00	4931,00	4715,00	4049,00	175,00	82,00
	180(280)x80x76	N-180581 - ...	3798,00	3798,00	4029,00	4709,00	6228,00	5086,00	4835,00	4143,00		
	200(300)x80x76	N-200501 - ...	3912,00	3912,00	4070,00	4823,00	6502,00	5360,00	4960,00	4187,00		
90	160(250)x90x76***	N-160341 - ...	3854,00	3854,00	4012,00	4715,00	6388,00	5279,00	4847,00	4125,00		
	180(280)x90x76	N-200581 - ...	3956,00	3956,00	4111,00	4855,00	6537,00	5439,00	4998,00	4228,00		
	200(300)x90x76	N-200601 - ...	4108,00	4108,00	4341,00	5016,00	6773,00	5632,00	5168,00	4467,00		
95	160(250)x95x76***	N-160356 - ...	3886,00	3886,00	4044,00	4741,00	6444,00	5360,00	4876,00	4158,00		
	180(280)x95x76	N-180591 - ...	3988,00	3988,00	4146,00	4899,00	6660,00	5512,00	5039,00	4274,00		
	200(300)x95x76	N-200611 - ...	4187,00	4187,00	4391,00	5098,00	7054,00	5717,00	5247,00	4508,00		
	220(320)x95x76	N-220621 - ...	4303,00	4303,00	4502,00	5258,00	7171,00	5950,00	5410,00	4636,00		
100	160(250)x100x76***	N-160501 - ...	3953,00	3953,00	4111,00	4864,00	6595,00	5509,00	5001,00	4228,00		
	180(280)x100x76	N-180501 - ...	4070,00	4070,00	4228,00	5016,00	6809,00	5679,00	5168,00	4344,00		
	200(300)x100x76	N-200511 - ...	4266,00	4266,00	4423,00	5220,00	7089,00	5909,00	5375,00	4555,00		
	220(320)x100x76	N-220631 - ...	4461,00	4461,00	4549,00	5381,00	7404,00	6146,00	5533,00	4671,00		
	240(340)x100x76	N-240641 - ...	4698,00	4698,00	4823,00	5571,00	7673,00	6385,00	5737,00	4960,00		

TISCH NACH MASS										
Tischplatte*	N-F3101 - ...	820,00	820,00	861,00	1066,00	1486,00	1253,00	1095,00	893,00	
Tischbeine**	N-F3111 - ...	2943,00	2943,00	3083,00	3679,00	5013,00	4076,00	3784,00	3179,00	

* Preis je m² (Mindestberechnung 1 m²) - Berechnungsbeispiel Tischmaß 205 x 90 cm: 2,05 x 0,90 = 1,85 m² x Quadratmeterpreis nach Holzart (Preis/m²) = Preis der Tischplatte
** Pauschalpreis für 4 Tischbeine (Untergestell) passend zur Tischplatte

HINWEISE & INFORMATION zu TISCH NACH MASS

*** **F3 (Verlängerungsplatten 2x50,0 cm) erst ab einer Tischlänge von 180,0 cm möglich! Bei Tischlänge 160,0 cm nur mit 2x45,0 cm möglich!**

- Bitte **IMMER** Tischplatte UND Tischbeine zusammen bestellen!
- Minimales Tischmaß: mit 2x45er Verlängerung: 160,0 x 80,0 cm (L x B); mit 2x50er Verlängerung: 180,0 x 80,0 cm
- Maximales Tischmaß: 240,0 x 100,0 cm (L x B)
- Weitere Sonderlängen auf Anfrage möglich!

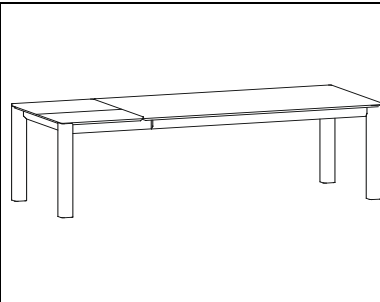
4-Fuß-Esstisch F3 Gestellauszug (Einhandtechnik) mit innenliegender, geklappter Verlängerungsplatte (nur auf einer Seite ausziehbar)
Tischplattenstärke 3,0 cm, Zargenhöhe 8,5 cm, Beinfreiheit 64,0 cm, Beinprofil 9,0 x 9,0 cm



Bestellbeispiel:

Tisch mit F3, 200,0 (320,0) x 95,0 cm, in Rotkernbuche = N-200750-3

Breite	Maße in cm L x B x H	Artikel-Nr. Bitte Holz-Nr. ergänzen!	Holz-Nr. 2 gedämpfte Buche	Holz-Nr. 3 Rotkernbuche	Holz-Nr. 4 rustikale Asteiche	Holz-Nr. 5 Eiche	Holz-Nr. 6 amerik. Nußbaum	Holz-Nr. 10 rustikaler Nußbaum	Holz-Nr. 14 Eiche BIANCO	Holz-Nr. 16 rust. Asteiche BIANCO
90	200(320)x90x76	N-200740 - ...	3991,00	3991,00	4228,00	4937,00	6660,00	5518,00	5092,00	4356,00
	220(340)x90x76	N-200760 - ...	4187,00	4187,00	4391,00	5098,00	6858,00	5717,00	5255,00	4514,00
	240(360)x90x76	N-240780 - ...	4344,00	4344,00	4587,00	5296,00	7016,00	5871,00	5457,00	4730,00
95	200(320)x95x76	N-200750 - ...	4070,00	4070,00	4271,00	4987,00	6809,00	5635,00	5130,00	4397,00
	220(340)x95x76	N-220770 - ...	4187,00	4187,00	4391,00	5138,00	6969,00	5833,00	5293,00	4514,00
	240(360)x95x76	N-240790 - ...	4344,00	4344,00	4587,00	5541,00	7089,00	5871,00	5699,00	4730,00
100	200(320)x100x76	N-200745 - ...	4152,00	4152,00	4309,00	5098,00	6969,00	5795,00	5255,00	4444,00
	220(340)x100x76	N-220765 - ...	4344,00	4344,00	4423,00	5296,00	7287,00	6032,00	5457,00	4563,00
	240(360)x100x76	N-240785 - ...	4581,00	4581,00	4502,00	5457,00	7600,00	6265,00	5626,00	4639,00
110	200(320)x110x76	N-200755 - ...	4344,00	4344,00	4587,00	5296,00	7089,00	5871,00	5457,00	4730,00
	220(340)x110x76	N-220775 - ...	4546,00	4546,00	4701,00	5419,00	7524,00	6070,00	5576,00	4841,00
	240(360)x110x76	N-240795 - ...	4741,00	4741,00	4987,00	5574,00	7711,00	6265,00	5746,00	5130,00



Aufpreis	
Tischbeine höher bis 10 cm	Tischbeine kürzer
175,00	82,00

TISCH NACH MASS										
Tischplatte*	N-F3120 - ...	820,00	820,00	861,00	1066,00	1486,00	1253,00	1095,00	893,00	
Tischbeine**	N-F3130 - ...	2896,00	2896,00	3004,00	3597,00	4937,00	3991,00	3702,00	3095,00	

* Preis je m² (Mindestberechnung 1 m²) - Berechnungsbeispiel Tischmaß 205 x 90 cm: 2,05 x 0,90 = 1,85 m² x Quadratmeterpreis nach Holzart (Preis/m²) = Preis der Tischplatte

** Pauschalpreis für 4 Tischbeine (Untergestell) passend zur Tischplatte

HINWEISE & INFORMATION zu TISCH NACH MASS

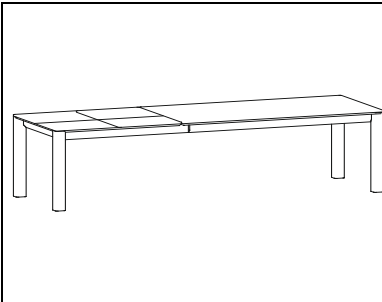
- Bitte IMMER Tischplatte UND Tischbeine zusammen bestellen!
- Minimales Tischmaß: 200,0 x 90,0 cm (L x B)
- Maximales Tischmaß: 240,0 x 125,0 cm (L x B)
- F3 (Verlängerungsplatte 120,0 cm) erst ab einer Tischlänge von 200,0 cm möglich!
- Weitere Sonderlängen auf Anfrage möglich!

4-Fuß-Esstisch F3 Gestellauszug (Einhandtechnik) mit innenliegenden, geklappten Verlängerungsplatten (nur auf einer Seite ausziehbar)
Tischplattenstärke 3,0 cm, Zargenhöhe 8,5 cm, Beinfreiheit 64,0 cm, Beinprofil 9,0 x 9,0 cm



Bestellbeispiel:

Tisch mit F3, 200,0 (320,0) x 95,0 cm, in Rotkernbuche = N-200850 - 3



Breite	Maße in cm L x B x H	Artikel-Nr. Bitte Holz-Nr. ergänzen!	Holz-Nr. 2 gedämpfte Buche	Holz-Nr. 3 Rotkernbuche	Holz-Nr. 4 rustikale Asteiche	Holz-Nr. 5 Eiche	Holz-Nr. 6 amerik. Nußbaum	Holz-Nr. 10 rustikaler Nußbaum	Holz-Nr. 14 Eiche BIANCO	Holz-Nr. 16 rust. Asteiche BIANCO
90	200(320)x90x76	N-200840 - ...	4187,00	4187,00	4391,00	5098,00	6858,00	5717,00	5255,00	4514,00
	220(340)x90x76	N-200860 - ...	4344,00	4344,00	4587,00	5296,00	7016,00	5871,00	5457,00	4730,00
	240(360)x90x76	N-240880 - ...	4546,00	4546,00	4744,00	5457,00	7208,00	6070,00	5626,00	4887,00
95	200(320)x95x76	N-200850 - ...	4271,00	4271,00	4423,00	5138,00	6969,00	5795,00	5293,00	4563,00
	220(340)x95x76	N-220870 - ...	4344,00	4344,00	4587,00	5337,00	7246,00	5871,00	5498,00	4730,00
	240(360)x95x76	N-240890 - ...	4546,00	4546,00	4744,00	5457,00	7407,00	6070,00	5626,00	4887,00
100	200(320)x100x76	N-200845 - ...	4306,00	4306,00	4502,00	5296,00	7127,00	5950,00	5457,00	4639,00
	220(340)x100x76	N-220865 - ...	4502,00	4502,00	4628,00	5457,00	7442,00	6184,00	5626,00	4762,00
	240(360)x100x76	N-240885 - ...	4741,00	4741,00	4902,00	5617,00	7754,00	6458,00	5781,00	5048,00
110	200(320)x110x76	N-200855 - ...	4546,00	4546,00	4744,00	5457,00	7287,00	6070,00	5626,00	4887,00
	220(340)x110x76	N-220875 - ...	4701,00	4701,00	4902,00	5574,00	7711,00	6228,00	5746,00	5048,00
	240(360)x110x76	N-240895 - ...	4937,00	4937,00	5138,00	5772,00	7871,00	6458,00	5944,00	5293,00

Aufpreis	
Tischbeine höher bis 10 cm	Tischbeine kürzer
175,00	82,00

TISCH NACH MASS										
Tischplatte*	N-F3260 - ...	820,00	820,00	861,00	1066,00	1486,00	1253,00	1095,00	893,00	
Tischbeine**	N-F3270 - ...	3057,00	3057,00	3156,00	3795,00	5092,00	4187,00	3912,00	3261,00	

* Preis je m² (Mindestberechnung 1 m²) - Berechnungsbeispiel Tischmaß 205 x 90 cm: 2,05 x 0,90 = 1,85 m² x Quadratmeterpreis nach Holzart (Preis/m²) = Preis der Tischplatte

** Pauschalpreis für 4 Tischbeine (Untergestell) passend zur Tischplatte

HINWEISE & INFORMATION zu TISCH NACH MASS

- Bitte IMMER Tischplatte UND Tischbeine zusammen bestellen!
- Minimales Tischmaß: 200,0 x 90,0 cm (L x B)
- Maximales Tischmaß: 240,0 x 125,0 cm (L x B)
- F3 (Verlängerungsplatten 2x60,0 cm) erst ab einer Tischlänge von 200,0 cm möglich!
- Weitere Sonderlängen auf Anfrage möglich!