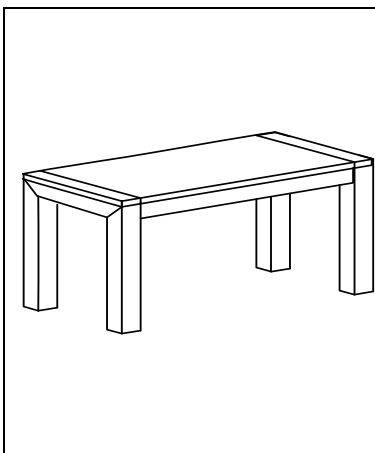


4-Fuß-Esstisch ohne Funktion
Tischplattenstärke 3,0 cm, Zargenhöhe 9,0 cm, Beinfreiheit 64,0 cm, Beinprofil 10,0 x 10,0 cm



Bestellbeispiel:

Tisch ohne Funktion, 200,0 x 95,0 cm, in Rotkernbuche = L-200095 - 3



Breite	Maße in cm L x B x H	Artikel-Nr. Bitte Holz-Nr. ergänzen!	Holz-Nr. 2 gedämpfte Buche	Holz-Nr. 3 Rotkernbuche	Holz-Nr. 4 rustikale Asteiche	Holz-Nr. 5 Eiche	Holz-Nr. 6 amerik. Nußbaum	Holz-Nr. 10 rustikaler Nußbaum	Holz-Nr. 14 Eiche BIANCO	Holz-Nr. 16 rust. Asteiche BIANCO
80	120 x 80 x 76	L-120080 - ...	1956,00	1956,00	2131,00	2406,00	3445,00	2934,00	2479,00	2196,00
	140 x 80 x 76	L-140080 - ...	2079,00	2079,00	2204,00	2566,00	3562,00	3057,00	2645,00	2277,00
	160 x 80 x 76	L-160080 - ...	2149,00	2149,00	2289,00	2645,00	3758,00	3174,00	2724,00	2362,00
	180 x 80 x 76	L-180080 - ...	2233,00	2233,00	2368,00	2806,00	3912,00	3325,00	2893,00	2441,00
90	140 x 90 x 76	L-140090 - ...	2114,00	2114,00	2260,00	2645,00	3720,00	3095,00	2724,00	2318,00
	160 x 90 x 76	L-160090 - ...	2233,00	2233,00	2368,00	2765,00	3877,00	3325,00	2847,00	2441,00
	180 x 90 x 76	L-180090 - ...	2309,00	2309,00	2450,00	2923,00	4070,00	3445,00	3013,00	2523,00
	200 x 90 x 76	L-200090 - ...	2382,00	2382,00	2566,00	3042,00	4228,00	3562,00	3133,00	2645,00
95	160 x 95 x 76	L-160095 - ...	2269,00	2269,00	2406,00	2960,00	3956,00	3363,00	3057,00	2479,00
	180 x 95 x 76	L-180095 - ...	2347,00	2347,00	2534,00	2960,00	4152,00	3483,00	3057,00	2607,00
	200 x 95 x 76	L-200095 - ...	2511,00	2511,00	2645,00	3083,00	4306,00	3720,00	3177,00	2724,00
	220 x 95 x 76	L-220095 - ...	2625,00	2625,00	2765,00	3244,00	4622,00	3877,00	3340,00	2847,00
100	180 x 100 x 76	L-180100 - ...	2382,00	2382,00	2566,00	3042,00	4228,00	3562,00	3133,00	2645,00
	200 x 100 x 76	L-200100 - ...	2584,00	2584,00	2724,00	3200,00	4581,00	3833,00	3293,00	2806,00
	220 x 100 x 76	L-220100 - ...	2782,00	2782,00	2960,00	3477,00	4937,00	4152,00	3579,00	3057,00
	240 x 100 x 76	L-240100 - ...	3016,00	3016,00	3156,00	3755,00	5287,00	4461,00	3868,00	3261,00
	110 x 110 x 76	L-110110 - ...	2114,00	2114,00	2204,00	2645,00	3720,00	3095,00	2724,00	2277,00
	125 x 125 x 76	L-125125 - ...	2269,00	2269,00	2406,00	2844,00	3991,00	3363,00	2928,00	2479,00

Aufpreis	
Tischbeine höher bis 10 cm	Tischbeine kürzer
175,00	82,00

TISCH NACH MASS									
Tischplatte*	L-1100 - ...	820,00	820,00	861,00	1066,00	1486,00	1253,00	1095,00	893,00
Tischbeine**	L-1150 - ...	1253,00	1253,00	1378,00	1617,00	2309,00	1915,00	1670,00	1425,00

* Preis je m² (Mindestberechnung 1 m²) - Berechnungsbeispiel Tischmaß 205 x 90 cm: 2,05 x 0,90 = 1,85 m² x Quadratmeterpreis nach Holzart (Preis/m²) = Preis der Tischplatte

** Pauschalpreis für 4 Tischbeine (Untergestell) passend zur Tischplatte

HINWEISE & INFORMATION zu TISCH NACH MASS

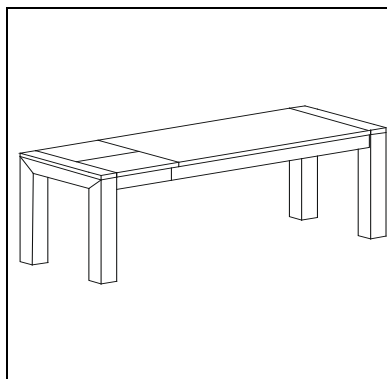
- Bitte IMMER Tischplatte UND Tischbeine zusammen bestellen!
- Minimales Tischmaß: 80,0 x 80,0 cm (L x B)
- Maximales Tischmaß: 280,0 x 125,0 cm (L x B)
- Weitere Sonderlängen auf Anfrage möglich!

4-Fuß-Esstisch F3 Gestellauszug (Einhandtechnik) mit innenliegender, geklappter Verlängerungsplatte (nur auf einer Seite ausziehbar)
Tischplattenstärke 3,0 cm, Zargenhöhe 9,0 cm, Beinfreiheit 64,0 cm, Beinprofil 10,0 x 10,0 cm



Bestellbeispiel:

Tisch mit F3, 200,0 (260,0) x 95,0 cm, in Rotkernbuche = L-200265 - 3



Breite	Maße in cm L x B x H	Artikel-Nr. Bitte Holz-Nr. ergänzen!	Holz-Nr. 2	Holz-Nr. 3	Holz-Nr. 4	Holz-Nr. 5	Holz-Nr. 6	Holz-Nr. 10	Holz-Nr. 14	Holz-Nr. 16
			gedämpfte Buche	Rotkernbuche	rustikale Asteiche	Eiche	amerik. Nußbaum	rustikaler Nußbaum	Eiche BIANCO	rust. Asteiche BIANCO
80	140(200)x80x76	L-140120 - ...	3127,00	3127,00	3317,00	3874,00	5325,00	4271,00	3988,00	3419,00
	160(220)x80x76	L-160125 - ...	3325,00	3325,00	3477,00	4193,00	5568,00	4502,00	4315,00	3579,00
	180(240)x80x76	L-180130 - ...	3445,00	3445,00	3638,00	4309,00	5833,00	4701,00	4444,00	3746,00
90	140(200)x90x76	L-140200 - ...	3217,00	3217,00	3398,00	4146,00	5679,00	4654,00	4274,00	3501,00
	160(220)x90x76	L-160220 - ...	3407,00	3407,00	3553,00	4309,00	5912,00	4852,00	4444,00	3664,00
	180(240)x90x76	L-180240 - ...	3562,00	3562,00	3755,00	4502,00	6184,00	5051,00	4639,00	3868,00
95	200(260)x90x76	L-200260 - ...	3758,00	3758,00	3950,00	4663,00	6423,00	5287,00	4809,00	4073,00
	160(220)x95x76	L-160225 - ...	3445,00	3445,00	3597,00	4344,00	6032,00	4937,00	4476,00	3702,00
	180(240)x95x76	L-180245 - ...	3606,00	3606,00	3795,00	4549,00	6265,00	5133,00	4674,00	3912,00
100	200(260)x95x76	L-200265 - ...	3795,00	3795,00	3991,00	4701,00	6537,00	5366,00	4841,00	4111,00
	220(280)x95x76	L-220280 - ...	3912,00	3912,00	4146,00	4902,00	6809,00	5568,00	5048,00	4274,00
	180(240)x100x76	L-180250 - ...	3682,00	3682,00	3874,00	4663,00	6458,00	5325,00	4809,00	3988,00
	200(260)x100x76	L-200270 - ...	3833,00	3833,00	4032,00	4823,00	6698,00	5518,00	4972,00	4149,00
	220(280)x100x76	L-220285 - ...	3956,00	3956,00	4193,00	5019,00	7016,00	5755,00	5174,00	4315,00
	240(300)x100x76	L-240300 - ...	4187,00	4187,00	4423,00	5179,00	7325,00	6032,00	5334,00	4563,00

Aufpreis	
Tischbeine höher bis 10 cm	Tischbeine kürzer
175,00	82,00

TISCH NACH MASS										
Tischplatte*	L-F3060 - ...	820,00	820,00	861,00	1066,00	1486,00	1253,00	1095,00	893,00	
Tischbeine**	L-F3070 - ...	2625,00	2625,00	2724,00	3358,00	4654,00	3758,00	3463,00	2806,00	

* Preis je m² (Mindestberechnung 1 m²) - Berechnungsbeispiel Tischmaß 205 x 90 cm: 2,05 x 0,90 = 1,85 m² x Quadratmeterpreis nach Holzart (Preis/m²) = Preis der Tischplatte

** Pauschalpreis für 4 Tischbeine (Untergestell) passend zur Tischplatte

HINWEISE & INFORMATION zu TISCH NACH MASS

- Bitte IMMER Tischplatte UND Tischbeine zusammen bestellen!
- Minimales Tischmaß: 140,0 x 80,0 cm (L x B)
- Maximales Tischmaß: 240,0 x 125,0 cm (L x B)
- F3 (Verlängerungsplatte 60,0 cm) erst ab einer Tischlänge von 140,0 cm möglich!
- Weitere Sonderlängen auf Anfrage möglich!

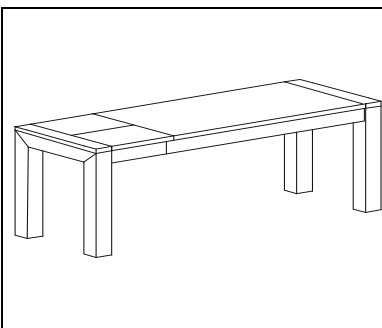
4-Fuß-Esstisch F3 Gestellauszug (Einhandtechnik) mit innenliegender, geklappter Verlängerungsplatte (nur auf einer Seite ausziehbar)
Tischplattenstärke 3,0 cm, Zargenhöhe 9,0 cm, Beinfreiheit 64,0 cm, Beinprofil 10,0 x 10,0 cm



Bestellbeispiel:

Tisch mit F3, 200,0 (280,0) x 95,0 cm, in Rotkernbuche = L-200380- 3

Breite	Maße in cm L x B x H	Artikel-Nr. Bitte Holz-Nr. ergänzen!	Holz-Nr. 2 gedämpfte Buche	Holz-Nr. 3 Rotkernbuche	Holz-Nr. 4 rustikale Asteiche	Holz-Nr. 5 Eiche	Holz-Nr. 6 amerik. Nußbaum	Holz-Nr. 10 rustikaler Nußbaum	Holz-Nr. 14 Eiche BIANCO	Holz-Nr. 16 rust. Asteiche BIANCO
80	160(240)x80x76	L-160310 - ...	3407,00	3407,00	3553,00	4271,00	5679,00	4581,00	4397,00	3664,00
	180(260)x80x76	L-180315 - ...	3518,00	3518,00	3755,00	4391,00	5912,00	4779,00	4514,00	3868,00
	160(240)x90x76	L-160340 - ...	3483,00	3483,00	3638,00	4391,00	6032,00	4937,00	4514,00	3746,00
90	180(260)x90x76	L-180345 - ...	3682,00	3682,00	3831,00	4587,00	6265,00	5133,00	4730,00	3947,00
	200(280)x90x76	L-200350 - ...	3833,00	3833,00	4032,00	4744,00	6502,00	5366,00	4887,00	4149,00
	160(240)x95x76	L-160355 - ...	3518,00	3518,00	3638,00	4423,00	6108,00	5010,00	4563,00	3746,00
95	180(260)x95x76	L-180360 - ...	3720,00	3720,00	3874,00	4628,00	6344,00	5247,00	4762,00	3988,00
	200(280)x95x76	L-200380 - ...	3912,00	3912,00	4111,00	4785,00	6616,00	5439,00	4922,00	4231,00
	220(300)x95x76	L-220385 - ...	3991,00	3991,00	4341,00	4987,00	6896,00	5679,00	5130,00	4473,00
100	180(260)x100x76	L-180390 - ...	3795,00	3795,00	3950,00	4744,00	6537,00	5401,00	4887,00	4073,00
	200(280)x100x76	L-200395 - ...	3991,00	3991,00	4146,00	4937,00	6809,00	5635,00	5092,00	4274,00
	220(300)x100x76	L-220400 - ...	4070,00	4070,00	4271,00	5098,00	7089,00	5871,00	5255,00	4397,00
	240(320)x100x76	L-240420 - ...	4271,00	4271,00	4549,00	5296,00	7407,00	6108,00	5457,00	4674,00



Aufpreis	
Tischbeine höher bis 10 cm	Tischbeine kürzer
175,00	82,00

TISCH NACH MASS										
Tischplatte*	L-F3080 - ...	820,00	820,00	861,00	1066,00	1486,00	1253,00	1095,00	893,00	
Tischbeine**	L-F3090 - ...	2698,00	2698,00	2806,00	3442,00	4741,00	3833,00	3539,00	2893,00	

* Preis je m² (Mindestberechnung 1 m²) - Berechnungsbeispiel Tischmaß 205 x 90 cm: 2,05 x 0,90 = 1,85 m² x Quadratmeterpreis nach Holzart (Preis/m²) = Preis der Tischplatte
** Pauschalpreis für 4 Tischbeine (Untergestell) passend zur Tischplatte

HINWEISE & INFORMATION zu TISCH NACH MASS

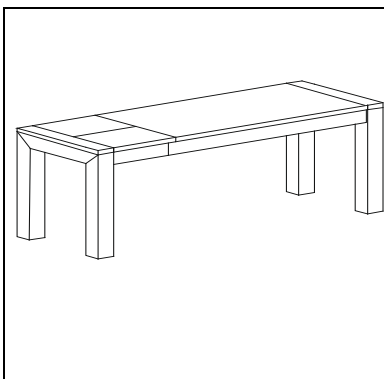
- Bitte **IMMER** Tischplatte UND Tischbeine zusammen bestellen!
- Minimales Tischmaß: 160,0 x 80,0 cm (L x B)
- Maximales Tischmaß: 240,0 x 125,0 cm (L x B)
- F3 (Verlängerungsplatte 80,0 cm) erst ab einer Tischlänge von 160,0 cm möglich!
- Weitere Sonderlängen auf Anfrage möglich!

4-Fuß-Esstisch F3 Gestellauszug (Einhandtechnik) mit innenliegender, geklappter Verlängerungsplatte (nur auf einer Seite ausziehbar)
Tischplattenstärke 3,0 cm, Zargenhöhe 9,0 cm, Beinfreiheit 64,0 cm, Beinprofil 10,0 x 10,0 cm



Bestellbeispiel:

Tisch mit F3, 200,0 (300,0) x 95,0 cm, in Rotkernbuche = L-200610- 3



Breite	Maße in cm L x B x H	Artikel-Nr. Bitte Holz-Nr. ergänzen!	Holz-Nr. 2	Holz-Nr. 3	Holz-Nr. 4	Holz-Nr. 5	Holz-Nr. 6	Holz-Nr. 10	Holz-Nr. 14	Holz-Nr. 16
			gedämpfte Buche	Rotkernbuche	rustikale Asteiche	Eiche	amerik. Nußbaum	rustikaler Nußbaum	Eiche BIANCO	rust. Asteiche BIANCO
80	160(260)x80x76	L-160560 - ...	3492,00	3492,00	3647,00	4391,00	5755,00	4616,00	4528,00	3758,00
	180(280)x80x76	L-180580 - ...	3606,00	3606,00	3831,00	4502,00	6032,00	4893,00	4639,00	3947,00
	200(300)x80x76	L-200500 - ...	3720,00	3720,00	3874,00	4628,00	6306,00	5168,00	4762,00	3988,00
90	160(260)x90x76	L-160580 - ...	3606,00	3606,00	3731,00	4499,00	6108,00	5054,00	4636,00	3836,00
	180(280)x90x76	L-200580 - ...	3758,00	3758,00	3915,00	4663,00	6344,00	5247,00	4809,00	4032,00
	200(300)x90x76	L-200600 - ...	3912,00	3912,00	4146,00	4823,00	6578,00	5439,00	4972,00	4274,00
95	160(260)x95x76	L-160590 - ...	3685,00	3685,00	3766,00	4546,00	6353,00	5127,00	4674,00	3877,00
	180(280)x95x76	L-180590 - ...	3795,00	3795,00	3950,00	4701,00	6458,00	5325,00	4841,00	4073,00
	200(300)x95x76	L-200610 - ...	3991,00	3991,00	4193,00	4902,00	6858,00	5518,00	5048,00	4315,00
100	220(320)x95x76	L-220620 - ...	4108,00	4108,00	4309,00	5063,00	6969,00	5755,00	5214,00	4444,00
	160(260)x100x76	L-160500 - ...	3740,00	3740,00	3851,00	4625,00	6499,00	5252,00	4756,00	3959,00
	180(280)x100x76	L-180500 - ...	3877,00	3877,00	4032,00	4823,00	6616,00	5486,00	4972,00	4149,00
	200(300)x100x76	L-200510 - ...	4070,00	4070,00	4228,00	5019,00	6896,00	5717,00	5174,00	4356,00
	220(320)x100x76	L-220630 - ...	4271,00	4271,00	4344,00	5179,00	7208,00	5950,00	5334,00	4476,00
	240(340)x100x76	L-240640 - ...	4502,00	4502,00	4628,00	5378,00	7474,00	6184,00	5541,00	4762,00

Aufpreis	
Tischbeine höher bis 10 cm	Tischbeine kürzer
175,00	82,00

TISCH NACH MASS										
Tischplatte*	L-F3100 - ...	820,00	820,00	861,00	1066,00	1486,00	1253,00	1095,00	893,00	
Tischbeine**	L-F3110 - ...	2782,00	2782,00	2923,00	3518,00	4852,00	3912,00	3623,00	3013,00	

* Preis je m² (Mindestberechnung 1 m²) - Berechnungsbeispiel Tischmaß 205 x 90 cm: 2,05 x 0,90 = 1,85 m² x Quadratmeterpreis nach Holzart (Preis/m²) = Preis der Tischplatte
** Pauschalpreis für 4 Tischbeine (Untergestell) passend zur Tischplatte

HINWEISE & INFORMATION zu TISCH NACH MASS

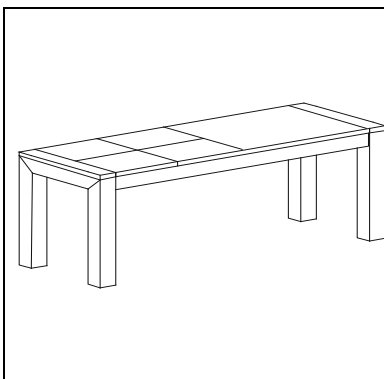
- Bitte IMMER Tischplatte UND Tischbeine zusammen bestellen!
- Minimales Tischmaß: 180,0 x 80,0 cm (L x B)
- Maximales Tischmaß: 240,0 x 125,0 cm (L x B)
- F3 (Verlängerungsplatte 100,0 cm) erst ab einer Tischlänge von 160,0 cm möglich!
- Weitere Sonderlängen auf Anfrage möglich!

4-Fuß-Esstisch F3 Gestellauszug (Einhandtechnik) mit innenliegenden, geklappten Verlängerungsplatten (nur auf einer Seite ausziehbar)
Tischplattenstärke 3,0 cm, Zargenhöhe 9,0 cm, Beinfreiheit 64,0 cm, Beinprofil 10,0 x 10,0 cm



Bestellbeispiel:

Tisch mit F3, 200,0 (300,0) x 95,0 cm, in Rotkernbuche = L-200381- 3



Breite	Maße in cm L x B x H	Artikel-Nr. Bitte Holz-Nr. ergänzen!	Holz-Nr. 2	Holz-Nr. 3	Holz-Nr. 4	Holz-Nr. 5	Holz-Nr. 6	Holz-Nr. 10	Holz-Nr. 14	Holz-Nr. 16
			gedämpfte Buche	Rotkernbuche	rustikale Asteiche	Eiche	amerik. Nußbaum	rustikaler Nußbaum	Eiche BIANCO	rust. Asteiche BIANCO
80	160(260)x80x76	L-160311 - ...	3679,00	3679,00	3831,00	4575,00	5938,00	4794,00	4712,00	3944,00
	180(280)x80x76	L-180316 - ...	3790,00	3790,00	4020,00	4689,00	6219,00	5074,00	4826,00	4134,00
	200(300)x80x76	L-200501 - ...	3901,00	3901,00	4058,00	4814,00	6493,00	5349,00	4952,00	4175,00
90	160(260)x90x76	L-160341 - ...	3790,00	3790,00	3915,00	4683,00	6292,00	5235,00	4823,00	4026,00
	180(280)x90x76	L-180346 - ...	3947,00	3947,00	4102,00	4847,00	6528,00	5430,00	4990,00	4219,00
	200(300)x90x76	L-200351 - ...	4096,00	4096,00	4330,00	5007,00	6765,00	5623,00	5153,00	4458,00
95	160(260)x95x76	L-160356 - ...	3866,00	3866,00	3950,00	4730,00	6534,00	5311,00	4864,00	4061,00
	180(280)x95x76	L-180361 - ...	3979,00	3979,00	4137,00	4887,00	6651,00	5503,00	5028,00	4263,00
	200(300)x95x76	L-200381 - ...	4175,00	4175,00	4379,00	5089,00	7042,00	5708,00	5235,00	4499,00
100	220(320)x95x76	L-220386 - ...	4292,00	4292,00	4493,00	5247,00	7153,00	5938,00	5395,00	4628,00
	160(260)x100x76	L-160391 - ...	3921,00	3921,00	4032,00	4812,00	6683,00	5436,00	4943,00	4146,00
	180(280)x100x76	L-180391 - ...	4061,00	4061,00	4219,00	5007,00	6794,00	5667,00	5153,00	4333,00
	200(300)x100x76	L-200396 - ...	4257,00	4257,00	4414,00	5211,00	7080,00	5901,00	5360,00	4546,00
	220(320)x100x76	L-220401 - ...	4452,00	4452,00	4540,00	5372,00	7387,00	6137,00	5518,00	4663,00
	240(340)x100x76	L-240421 - ...	4680,00	4680,00	4814,00	5559,00	7664,00	6371,00	5725,00	4952,00

Aufpreis	
Tischbeine höher bis 10 cm	Tischbeine kürzer
175,00	82,00

TISCH NACH MASS									
Tischplatte*	L-F3081 - ...	820,00	820,00	861,00	1066,00	1486,00	1253,00	1095,00	893,00
Tischbeine**	L-F3091 - ...	2943,00	2943,00	3083,00	3679,00	5013,00	4076,00	3784,00	3179,00

* Preis je m² (Mindestberechnung 1 m²) - Berechnungsbeispiel Tischmaß 205 x 90 cm: 2,05 x 0,90 = 1,85 m² x Quadratmeterpreis nach Holzart (Preis/m²) = Preis der Tischplatte
** Pauschalpreis für 4 Tischbeine (Untergestell) passend zur Tischplatte

HINWEISE & INFORMATION zu TISCH NACH MASS

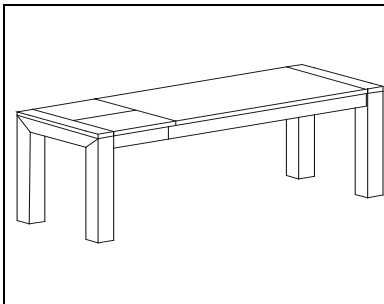
- Bitte IMMER Tischplatte UND Tischbeine zusammen bestellen!
- Minimales Tischmaß: 160,0 x 80,0 cm (L x B)
- Maximales Tischmaß: 240,0 x 125,0 cm (L x B)
- F3 (Verlängerungsplatten 2x50,0 cm) erst ab einer Tischlänge von 160,0 cm möglich!
- Weitere Sonderlängen auf Anfrage möglich!

4-Fuß-Esstisch F3 Gestellauszug (Einhandtechnik) mit innenliegender, geklappter Verlängerungsplatte (nur auf einer Seite ausziehbar)
Tischplattenstärke 3,0 cm, Zargenhöhe 9,0 cm, Beinfreiheit 64,0 cm, Beinprofil 10,0 x 10,0 cm



Bestellbeispiel:

Tisch mit F3, 200,0 (320,0) x 95,0 cm, in Rotkernbuche = L-200750- 3



Breite	Maße in cm L x B x H	Artikel-Nr. Bitte Holz-Nr. ergänzen!	Holz-Nr. 2	Holz-Nr. 3	Holz-Nr. 4	Holz-Nr. 5	Holz-Nr. 6	Holz-Nr. 10	Holz-Nr. 14	Holz-Nr. 16
			gedämpfte Buche	Rotkernbuche	rustikale Asteiche	Eiche	amerik. Nußbaum	rustikaler Nußbaum	Eiche BIANCO	rust. Asteiche BIANCO
90	200(320)x90x76	L-200740 - ...	3991,00	3991,00	4228,00	4937,00	6660,00	5518,00	5092,00	4356,00
	220(340)x90x76	L-200760 - ...	4187,00	4187,00	4391,00	5098,00	6858,00	5717,00	5255,00	4514,00
	240(360)x90x76	L-240780 - ...	4344,00	4344,00	4587,00	5296,00	7016,00	5871,00	5457,00	4730,00
95	200(320)x95x76	L-200750 - ...	4070,00	4070,00	4271,00	4987,00	6809,00	5635,00	5130,00	4397,00
	220(340)x95x76	L-220770 - ...	4187,00	4187,00	4391,00	5138,00	6969,00	5833,00	5293,00	4514,00
	240(360)x95x76	L-240790 - ...	4344,00	4344,00	4587,00	5541,00	7089,00	5871,00	5699,00	4730,00
100	200(320)x100x76	L-200745 - ...	4152,00	4152,00	4309,00	5098,00	6969,00	5795,00	5255,00	4444,00
	220(340)x100x76	L-220765 - ...	4344,00	4344,00	4423,00	5296,00	7287,00	6032,00	5457,00	4563,00
	240(360)x100x76	L-240785 - ...	4581,00	4581,00	4502,00	5457,00	7600,00	6265,00	5626,00	4639,00
110	200(320)x110x76	L-200755 - ...	4344,00	4344,00	4587,00	5296,00	7089,00	5871,00	5457,00	4730,00
	220(340)x110x76	L-220775 - ...	4546,00	4546,00	4701,00	5419,00	7524,00	6070,00	5576,00	4841,00
	240(360)x110x76	L-240795 - ...	4741,00	4741,00	4987,00	5574,00	7711,00	6265,00	5746,00	5130,00

Aufpreis	
Tischbeine höher bis 10 cm	Tischbeine kürzer
175,00	82,00

TISCH NACH MASS										
Tischplatte*	L-F3120 - ...	820,00	820,00	861,00	1066,00	1486,00	1253,00	1095,00	893,00	
Tischbeine**	L-F3130 - ...	2896,00	2896,00	3004,00	3597,00	4937,00	3991,00	3702,00	3095,00	

* Preis je m² (Mindestberechnung 1 m²) - Berechnungsbeispiel Tischmaß 205 x 90 cm: 2,05 x 0,90 = 1,85 m² x Quadratmeterpreis nach Holzart (Preis/m²) = Preis der Tischplatte

** Pauschalpreis für 4 Tischbeine (Untergestell) passend zur Tischplatte

HINWEISE & INFORMATION zu TISCH NACH MASS

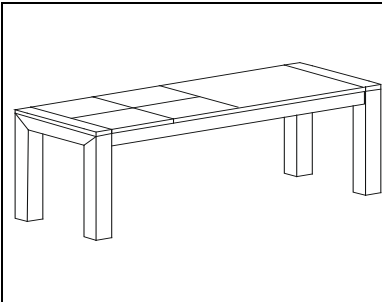
- Bitte IMMER Tischplatte UND Tischbeine zusammen bestellen!
- Minimales Tischmaß: 200,0 x 90,0 cm (L x B)
- Maximales Tischmaß: 240,0 x 125,0 cm (L x B)
- F3 (Verlängerungsplatte 120,0 cm) erst ab einer Tischlänge von 200,0 cm möglich!
- Weitere Sonderlängen auf Anfrage möglich!

4-Fuß-Esstisch F3 Gestellauszug (Einhandtechnik) mit innenliegenden, geklappten Verlängerungsplatten (nur auf einer Seite ausziehbar)
Tischplattenstärke 3,0 cm, Zargenhöhe 9,0 cm, Beinfreiheit 64,0 cm, Beinprofil 10,0 x 10,0 cm



Bestellbeispiel:

Tisch mit F3, 200,0 (320,0) x 95,0 cm, in Rotkernbuche = L-200850 - 3



Breite	Maße in cm L x B x H	Artikel-Nr. Bitte Holz-Nr. ergänzen!	Holz-Nr. 2	Holz-Nr. 3	Holz-Nr. 4	Holz-Nr. 5	Holz-Nr. 6	Holz-Nr. 10	Holz-Nr. 14	Holz-Nr. 16
			gedämpfte Buche	Rotkernbuche	rustikale Asteiche	Eiche	amerik. Nußbaum	rustikaler Nußbaum	Eiche BIANCO	rust. Asteiche BIANCO
90	200(320)x90x76	L-200840 - ...	4187,00	4187,00	4391,00	5098,00	6858,00	5717,00	5255,00	4514,00
	220(340)x90x76	L-200860 - ...	4344,00	4344,00	4587,00	5296,00	7016,00	5871,00	5457,00	4730,00
	240(360)x90x76	L-240880 - ...	4546,00	4546,00	4744,00	5457,00	7208,00	6070,00	5626,00	4887,00
95	200(320)x95x76	L-200850 - ...	4271,00	4271,00	4423,00	5138,00	6969,00	5795,00	5293,00	4563,00
	220(340)x95x76	L-220870 - ...	4344,00	4344,00	4587,00	5337,00	7246,00	5871,00	5498,00	4730,00
	240(360)x95x76	L-240890 - ...	4546,00	4546,00	4744,00	5457,00	7407,00	6070,00	5626,00	4887,00
100	200(320)x100x76	L-200845 - ...	4306,00	4306,00	4502,00	5296,00	7127,00	5950,00	5457,00	4639,00
	220(340)x100x76	L-220865 - ...	4502,00	4502,00	4628,00	5457,00	7442,00	6184,00	5626,00	4762,00
	240(360)x100x76	L-240885 - ...	4741,00	4741,00	4902,00	5617,00	7754,00	6458,00	5781,00	5048,00
110	200(320)x110x76	L-200855 - ...	4546,00	4546,00	4744,00	5457,00	7287,00	6070,00	5626,00	4887,00
	220(340)x110x76	L-220875 - ...	4701,00	4701,00	4902,00	5574,00	7711,00	6228,00	5746,00	5048,00
	240(360)x110x76	L-240895 - ...	4937,00	4937,00	5138,00	5772,00	7871,00	6458,00	5944,00	5293,00

Aufpreis	
Tischbeine höher bis 10 cm	Tischbeine kürzer
175,00	82,00

TISCH NACH MASS										
Tischplatte*	L-F3260 - ...	820,00	820,00	861,00	1066,00	1486,00	1253,00	1095,00	893,00	
Tischbeine**	L-F3270 - ...	3057,00	3057,00	3156,00	3795,00	5092,00	4187,00	3912,00	3261,00	

* Preis je m² (Mindestberechnung 1 m²) - Berechnungsbeispiel Tischmaß 205 x 90 cm: 2,05 x 0,90 = 1,85 m² x Quadratmeterpreis nach Holzart (Preis/m²) = Preis der Tischplatte

** Pauschalpreis für 4 Tischbeine (Untergestell) passend zur Tischplatte

HINWEISE & INFORMATION zu TISCH NACH MASS

- Bitte IMMER Tischplatte UND Tischbeine zusammen bestellen!
- Minimales Tischmaß: 200,0 x 90,0 cm (L x B)
- Maximales Tischmaß: 240,0 x 125,0 cm (L x B)
- F3 (Verlängerungsplatten 2x60,0 cm) erst ab einer Tischlänge von 200,0 cm möglich!
- Weitere Sonderlängen auf Anfrage möglich!