

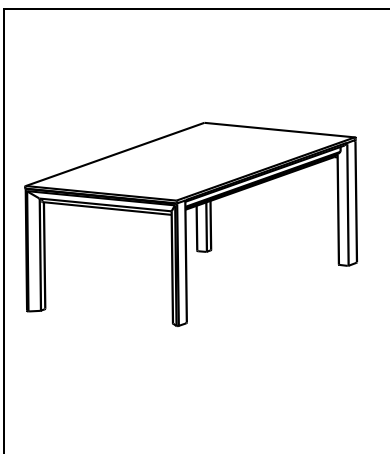
festе Tischplatte

Tischplattenstärke 3,0 cm, Zargenhöhe 7,8 cm, Beinfreiheit 65,2 cm, Beinprofil abgeschrägt 6,0 x 10,0 cm



Bestellbeispiel:

Tisch ohne Funktion, 200,0 x 95,0 cm, in Rotkernbuche = DIO-351150 - 3



Breite	Maße in cm L x B x H	Artikel-Nr. Bitte Holz-Nr. ergänzen!	Holz-Nr. 2 gedämpfte Buche	Holz-Nr. 3 Rotkernbuche	Holz-Nr. 4 rustikale Asteiche	Holz-Nr. 5 Eiche	Holz-Nr. 6 amerik. Nußbaum	Holz-Nr. 10 rustikaler Nußbaum	Holz-Nr. 14 Eiche BIANCO	Holz-Nr. 16 rust. Asteiche BIANCO	Aufpreis	
											Tischbeine höher bis 10 cm	Tischbeine kürzer
80	120 x 80 x 76	DIO-351100	2082,00	2082,00	2184,00	2423,00	3550,00	2899,00	2496,00	2251,00	169,00	76,00
	140 x 80 x 76	DIO-351105	2158,00	2158,00	2266,00	2511,00	3685,00	3007,00	2590,00	2330,00		
	160 x 80 x 76	DIO-351110	2233,00	2233,00	2344,00	2601,00	3825,00	3118,00	2677,00	2417,00		
	180 x 80 x 76	DIO-351115	2306,00	2306,00	2426,00	2689,00	3962,00	3229,00	2774,00	2499,00		
90	140 x 90 x 76	DIO-351120	2222,00	2222,00	2336,00	2593,00	3804,00	3106,00	2669,00	2403,00		
	160 x 90 x 76	DIO-351125	2306,00	2306,00	2426,00	2689,00	3962,00	3229,00	2774,00	2499,00		
	180 x 90 x 76	DIO-351130	2394,00	2394,00	2514,00	2791,00	4117,00	3352,00	2873,00	2593,00		
	200 x 90 x 76	DIO-351135	2476,00	2476,00	2604,00	2893,00	4271,00	3474,00	2978,00	2680,00		
95	160 x 95 x 76	DIO-351140	2347,00	2347,00	2464,00	2736,00	4029,00	3282,00	2817,00	2537,00		
	180 x 95 x 76	DIO-351145	2438,00	2438,00	2560,00	2841,00	4193,00	3416,00	2928,00	2636,00		
	200 x 95 x 76	DIO-351150	2525,00	2525,00	2654,00	2949,00	4356,00	3547,00	3033,00	2736,00		
	220 x 95 x 76	DIO-351155	2619,00	2619,00	2750,00	3057,00	4517,00	3673,00	3144,00	2829,00		
100	180 x 100 x 76	DIO-351160	2476,00	2476,00	2604,00	2893,00	4271,00	3474,00	2978,00	2680,00		
	200 x 100 x 76	DIO-351165	2575,00	2575,00	2704,00	3004,00	4444,00	3614,00	3098,00	2785,00		
	220 x 100 x 76	DIO-351170	2669,00	2669,00	2803,00	3118,00	4616,00	3749,00	3214,00	2887,00		
	240 x 100 x 76	DIO-351175	2765,00	2765,00	2905,00	3232,00	4788,00	3892,00	3325,00	2990,00		
	110 x 110 x 76	DIO-351180	2198,00	2198,00	2309,00	2560,00	3766,00	3071,00	2636,00	2379,00		
	125 x 125 x 76	DIO-351185	2365,00	2365,00	2482,00	2759,00	4067,00	3311,00	2841,00	2558,00		

TISCH NACH MASS										
Tischplatte*	DIO-351190	715,00	715,00	762,00	911,00	1290,00	1095,00	934,00	785,00	
Tischbeine**	DIO-351195	1793,00	1793,00	1869,00	2044,00	2893,00	2403,00	2108,00	1927,00	

* Preis je m² (Mindestberechnung 1 m²) - Berechnungsbeispiel Tischmaß 205 x 90 cm: 2,05 x 0,90 = 1,85 m² x Quadratmeterpreis nach Holzart (Preis/m²) = Preis der Tischplatte

** Pauschalpreis für 4 Tischbeine (Untergestell) passend zur Tischplatte

HINWEISE & INFORMATION zu TISCH NACH MASS

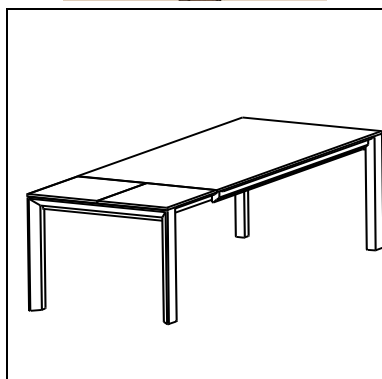
- Bitte **IMMER** Tischplatte UND Tischbeine zusammen bestellen!
- Minimales Tischmaß: 120,0 x 80,0 cm (L x B)
- Maximales Tischmaß: 240,0 x 125,0 cm (L x B)
- Weitere Sonderlängen auf Anfrage möglich!

F3 Gestellauszug (Einhandtechnik) mit innenliegender, geklappter Verlängerungsplatte (nur auf einer Seite ausziehbar)
Tischplattenstärke 3,0 cm, Zargenhöhe 7,8 cm, Beinfreiheit 65,2 cm, Beinprofil abgeschrägt 6,0 x 10,0 cm



Bestellbeispiel:

Tisch mit F3, 200,0 (260,0) x 95,0 cm, in Rotkernbuche = DIO-361145 - 3



Breite	Maße in cm L x B x H	Artikel-Nr. Bitte Holz-Nr. ergänzen!	Holz-Nr. 2 gedämpfte Buche	Holz-Nr. 3 Rotkernbuche	Holz-Nr. 4 rustikale Asteiche	Holz-Nr. 5 Eiche	Holz-Nr. 6 amerik. Nußbaum	Holz-Nr. 10 rustikaler Nußbaum	Holz-Nr. 14 Eiche BIANCO	Holz-Nr. 16 rust. Asteiche BIANCO
80	140(200)x80x76	DIO-361100	3358,00	3358,00	3515,00	3857,00	5460,00	4534,00	3974,00	3623,00
	160(220)x80x76	DIO-361105	3433,00	3433,00	3597,00	3944,00	5585,00	4633,00	4061,00	3702,00
	180(240)x80x76	DIO-361110	3509,00	3509,00	3670,00	4029,00	5714,00	4739,00	4149,00	3784,00
90	140(200)x90x76	DIO-361115	3454,00	3454,00	3617,00	3962,00	5617,00	4660,00	4082,00	3722,00
	160(220)x90x76	DIO-361120	3536,00	3536,00	3702,00	4064,00	5757,00	4779,00	4187,00	3813,00
	180(240)x90x76	DIO-361125	3623,00	3623,00	3793,00	4158,00	5903,00	4896,00	4283,00	3906,00
	200(260)x90x76	DIO-361130	3708,00	3708,00	3883,00	4260,00	6049,00	5010,00	4388,00	3997,00
95	160(220)x95x76	DIO-361135	3550,00	3550,00	3717,00	4079,00	5781,00	4794,00	4204,00	3825,00
	180(240)x95x76	DIO-361140	3652,00	3652,00	3825,00	4195,00	5953,00	4937,00	4321,00	3941,00
	200(260)x95x76	DIO-361145	3752,00	3752,00	3936,00	4315,00	6125,00	5077,00	4449,00	4052,00
	220(280)x95x76	DIO-361150	3857,00	3857,00	4041,00	4432,00	6300,00	5220,00	4569,00	4158,00
100	180(240)x100x76	DIO-361155	3717,00	3717,00	3895,00	4274,00	6064,00	5022,00	4400,00	4006,00
	200(260)x100x76	DIO-361160	3822,00	3822,00	4003,00	4397,00	6245,00	5174,00	4534,00	4125,00
	220(280)x100x76	DIO-361165	3936,00	3936,00	4120,00	4522,00	6426,00	5320,00	4660,00	4242,00
	240(300)x100x76	DIO-361170	4041,00	4041,00	4233,00	4648,00	6607,00	5471,00	4788,00	4359,00

Aufpreis	
Tischbeine höher bis 10 cm	Tischbeine kürzer
169,00	76,00

TISCH NACH MASS										
Tischplatte*	DIO-361175	715,00	715,00	762,00	911,00	1290,00	1095,00	934,00	785,00	
Tischbeine**	DIO-361180	2949,00	2949,00	3074,00	3352,00	4654,00	3901,00	3454,00	3165,00	

* Preis je m² (Mindestberechnung 1 m²) - Berechnungsbeispiel Tischmaß 205 x 90 cm: 2,05 x 0,90 = 1,85 m² x Quadratmeterpreis nach Holzart (Preis/m²) = Preis der Tischplatte

** Pauschalpreis für 4 Tischbeine (Untergestell) passend zur Tischplatte

HINWEISE & INFORMATION zu TISCH NACH MASS

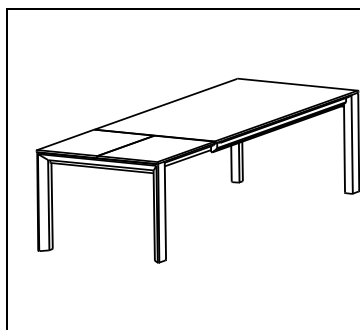
- Bitte **IMMER** Tischplatte UND Tischbeine zusammen bestellen!
- Minimales Tischmaß: 140,0 x 80,0 cm (L x B)
- Maximales Tischmaß: 240,0 x 100,0 cm (L x B)
- F3 (Verlängerungsplatte 60,0 cm) erst ab einer Tischlänge von 140,0 cm möglich!
- Weitere Sonderlängen auf Anfrage möglich!

F3 Gestellauszug (Einhandtechnik) mit innenliegender, geklappter Verlängerungsplatte (nur auf einer Seite ausziehbar)
Tischplattenstärke 3,0 cm, Zargenhöhe 7,8 cm, Beinfreiheit 65,2 cm, Beinprofil abgeschrägt 6,0 x 10,0 cm



Bestellbeispiel:

Tisch mit F3, 200,0 (280,0) x 95,0 cm, in Rotkernbuche = DIO-361235 - 3



Breite	Maße in cm L x B x H	Artikel-Nr. Bitte Holz-Nr. ergänzen!	Holz-Nr. 2 gedämpfte Buche	Holz-Nr. 3 Rotkernbuche	Holz-Nr. 4 rustikale Asteiche	Holz-Nr. 5 Eiche	Holz-Nr. 6 amerik. Nußbaum	Holz-Nr. 10 rustikaler Nußbaum	Holz-Nr. 14 Eiche BIANCO	Holz-Nr. 16 rust. Asteiche BIANCO	Aufpreis	
											Tischbeine höher bis 10 cm	Tischbeine kürzer
80	160(240)x80x76	DIO-361200	3509,00	3509,00	3670,00	4029,00	5714,00	4739,00	4149,00	3784,00	169,00	76,00
	180(260)x80x76	DIO-361205	3582,00	3582,00	3752,00	4117,00	5836,00	4838,00	4239,00	3866,00		
90	160(240)x90x76	DIO-361210	3623,00	3623,00	3793,00	4158,00	5903,00	4896,00	4283,00	3906,00		
	180(260)x90x76	DIO-361215	3708,00	3708,00	3883,00	4260,00	6049,00	5010,00	4388,00	3997,00		
	200(280)x90x76	DIO-361220	3790,00	3790,00	3971,00	4356,00	6187,00	5130,00	4485,00	4090,00		
	160(240)x95x76	DIO-361225	3652,00	3652,00	3825,00	4195,00	5953,00	4937,00	4321,00	3941,00		
95	180(260)x95x76	DIO-361230	3752,00	3752,00	3936,00	4315,00	6125,00	5077,00	4449,00	4052,00		
	200(280)x95x76	DIO-361235	3857,00	3857,00	4041,00	4432,00	6300,00	5220,00	4569,00	4158,00		
	220(300)x95x76	DIO-361240	3959,00	3959,00	4146,00	4555,00	6470,00	5360,00	4689,00	4271,00		
	180(260)x100x76	DIO-361245	3822,00	3822,00	4003,00	4397,00	6245,00	5174,00	4534,00	4125,00		
100	200(280)x100x76	DIO-361250	3936,00	3936,00	4120,00	4522,00	6426,00	5320,00	4660,00	4242,00		
	220(300)x100x76	DIO-361255	4041,00	4041,00	4233,00	4648,00	6607,00	5471,00	4788,00	4359,00		
	240(320)x100x76	DIO-361260	4146,00	4146,00	4341,00	4771,00	6785,00	5623,00	4914,00	4473,00		

TISCH NACH MASS										
Tischplatte*	DIO-361265	715,00	715,00	762,00	911,00	1290,00	1095,00	934,00	785,00	
Tischbeine**	DIO-361270	3066,00	3066,00	3197,00	3486,00	4852,00	4064,00	3594,00	3296,00	

* Preis je m² (Mindestberechnung 1 m²) - Berechnungsbeispiel Tischmaß 205 x 90 cm: 2,05 x 0,90 = 1,85 m² x Quadratmeterpreis nach Holzart (Preis/m²) = Preis der Tischplatte

** Pauschalpreis für 4 Tischbeine (Untergestell) passend zur Tischplatte

HINWEISE & INFORMATION zu TISCH NACH MASS

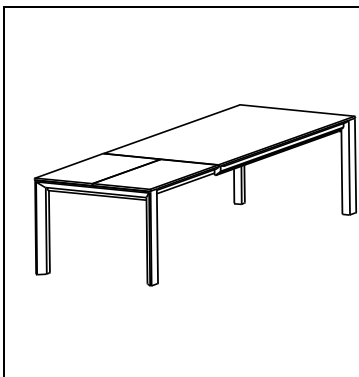
- Bitte **IMMER** Tischplatte UND Tischbeine zusammen bestellen!
- Minimales Tischmaß: 160,0 x 80,0 cm (L x B)
- Maximales Tischmaß: 240,0 x 100,0 cm (L x B)
- F3 (Verlängerungsplatte 80,0 cm) erst ab einer Tischlänge von 160,0 cm möglich!
- Weitere Sonderlängen auf Anfrage möglich!

F3 Gestellauszug (Einhandtechnik) mit innenliegender, geklappter Verlängerungsplatte (nur auf einer Seite ausziehbar)
Tischplattenstärke 3,0 cm, Zargenhöhe 7,8 cm, Beinfreiheit 65,2 cm, Beinprofil abgeschrägt 6,0 x 10,0 cm



Bestellbeispiel:

Tisch mit F3, 200,0 (300,0) x 95,0 cm, in Rotkernbuche = DIO-361320 - 3



Breite	Maße in cm L x B x H	Artikel-Nr. Bitte Holz-Nr. ergänzen!	Holz-Nr. 2 gedämpfte Buche	Holz-Nr. 3 Rotkernbuche	Holz-Nr. 4 rustikale Asteiche	Holz-Nr. 5 Eiche	Holz-Nr. 6 amerik. Nußbaum	Holz-Nr. 10 rustikaler Nußbaum	Holz-Nr. 14 Eiche BIANCO	Holz-Nr. 16 rust. Asteiche BIANCO
80	160(260)x80x76	DIO-361280	3623,00	3623,00	3793,00	4160,00	5906,00	4899,00	4289,00	3906,00
	180(280)x80x76	DIO-361285	3685,00	3685,00	3863,00	4236,00	6014,00	4984,00	4365,00	3979,00
	200(300)x80x76	DIO-361290	3752,00	3752,00	3930,00	4312,00	6119,00	5074,00	4444,00	4049,00
90	160(260)x90x76	DIO-361295	3725,00	3725,00	3904,00	4283,00	6084,00	5042,00	4412,00	4020,00
	180(280)x90x76	DIO-361300	3798,00	3798,00	3979,00	4374,00	6204,00	5141,00	4499,00	4102,00
	200(300)x90x76	DIO-361305	3874,00	3874,00	4058,00	4455,00	6327,00	5241,00	4587,00	4175,00
95	160(260)x95x76	DIO-361310	3781,00	3781,00	3959,00	4344,00	6169,00	5115,00	4476,00	4079,00
	180(280)x95x76	DIO-361315	3857,00	3857,00	4041,00	4432,00	6300,00	5220,00	4569,00	4158,00
	200(300)x95x76	DIO-361320	3936,00	3936,00	4120,00	4522,00	6426,00	5325,00	4660,00	4242,00
	220(320)x95x76	DIO-361325	4006,00	4006,00	4201,00	4616,00	6557,00	5430,00	4750,00	4324,00
100	160(260)x100x76	DIO-361330	3831,00	3831,00	4012,00	4409,00	6257,00	5182,00	4543,00	4134,00
	180(280)x100x76	DIO-361335	3912,00	3912,00	4102,00	4499,00	6394,00	5299,00	4633,00	4225,00
	200(300)x100x76	DIO-361340	3991,00	3991,00	4181,00	4593,00	6531,00	5410,00	4733,00	4309,00
	220(320)x100x76	DIO-361345	4073,00	4073,00	4271,00	4683,00	6665,00	5518,00	4826,00	4397,00
	240(340)x100x76	DIO-361350	4152,00	4152,00	4353,00	4782,00	6797,00	5632,00	4922,00	4482,00

Aufpreis	
Tischbeine höher bis 10 cm	Tischbeine kürzer
169,00	76,00

TISCH NACH MASS									
Tischplatte*	DIO-361355	715,00	715,00	762,00	911,00	1290,00	1095,00	934,00	785,00
Tischbeine**	DIO-361360	3185,00	3185,00	3323,00	3626,00	5057,00	4228,00	3737,00	3428,00

* Preis je m² (Mindestberechnung 1 m²) - Berechnungsbeispiel Tischmaß 205 x 90 cm: 2,05 x 0,90 = 1,85 m² x Quadratmeterpreis nach Holzart (Preis/m²) = Preis der Tischplatte
** Pauschalpreis für 4 Tischbeine (Untergestell) passend zur Tischplatte

HINWEISE & INFORMATION zu TISCH NACH MASS

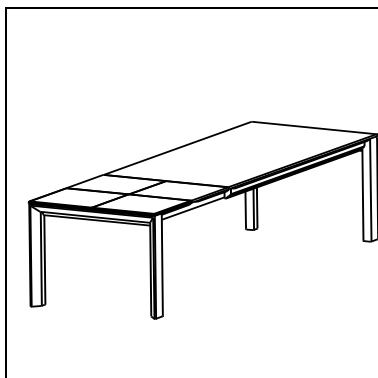
- Bitte **IMMER** Tischplatte UND Tischbeine zusammen bestellen!
- Minimales Tischmaß: 160,0 x 80,0 cm (L x B)
- Maximales Tischmaß: 240,0 x 100,0 cm (L x B)
- F3 (Verlängerungsplatte 100,0 cm) erst ab einer Tischlänge von 160,0 cm möglich!
- Weitere Sonderlängen auf Anfrage möglich!

F3 Gestellauszug (Einhandtechnik) mit innenliegender, geklappter Verlängerungsplatte (nur auf einer Seite ausziehbar)
Tischplattenstärke 3,0 cm, Zargenhöhe 7,8 cm, Beinfreiheit 65,2 cm, Beinprofil abgeschrägt 6,0 x 10,0 cm



Bestellbeispiel:

Tisch mit F3, 200,0 (300,0) x 95,0 cm, in Rotkernbuche = DIO-361410 - 3



Breite	Maße in cm L x B x H	Artikel-Nr. Bitte Holz-Nr. ergänzen!	Holz-Nr. 2 gedämpfte Buche	Holz-Nr. 3 Rotkernbuche	Holz-Nr. 4 rustikale Asteiche	Holz-Nr. 5 Eiche	Holz-Nr. 6 amerik. Nußbaum	Holz-Nr. 10 rustikaler Nußbaum	Holz-Nr. 14 Eiche BIANCO	Holz-Nr. 16 rust. Asteiche BIANCO
80	160(250)x80x76***	DIO-361370	4012,00	4012,00	4312,00	4575,00	6420,00	5343,00	4712,00	4444,00
	180(280)x80x76	DIO-361375	4114,00	4114,00	4420,00	4683,00	6581,00	5477,00	4826,00	4555,00
	200(300)x80x76	DIO-361380	4175,00	4175,00	4490,00	4759,00	6692,00	5571,00	4905,00	4625,00
90	160(250)x90x76***	DIO-361385	4117,00	4117,00	4423,00	4689,00	6590,00	5486,00	4829,00	4557,00
	180(280)x90x76	DIO-361390	4228,00	4228,00	4546,00	4817,00	6771,00	5635,00	4960,00	4677,00
	200(300)x90x76	DIO-361395	4301,00	4301,00	4625,00	4905,00	6896,00	5737,00	5054,00	4762,00
95	160(250)x95x76***	DIO-361400	4163,00	4163,00	4479,00	4750,00	6674,00	5556,00	4896,00	4616,00
	180(280)x95x76	DIO-361405	4283,00	4283,00	4610,00	4887,00	6864,00	5717,00	5033,00	4744,00
	200(300)x95x76	DIO-361410	4365,00	4365,00	4689,00	4975,00	6992,00	5819,00	5127,00	4829,00
	220(320)x95x76	DIO-361415	4441,00	4441,00	4774,00	5066,00	7121,00	5927,00	5220,00	4917,00
100	160(250)x100x76***	DIO-361420	4222,00	4222,00	4537,00	4809,00	6756,00	5626,00	4952,00	4668,00
	180(280)x100x76	DIO-361425	4339,00	4339,00	4666,00	4952,00	6960,00	5792,00	5098,00	4809,00
	200(300)x100x76	DIO-361430	4423,00	4423,00	4756,00	5048,00	7095,00	5903,00	5194,00	4902,00
	220(320)x100x76	DIO-361435	4505,00	4505,00	4841,00	5138,00	7232,00	6017,00	5293,00	4990,00
	240(340)x100x76	DIO-361440	4587,00	4587,00	4934,00	5235,00	7366,00	6125,00	5393,00	5080,00

Aufpreis	
Tischbeine höher bis 10 cm	Tischbeine kürzer
169,00	76,00

TISCH NACH MASS									
Tischplatte*	DIO-361445	715,00	715,00	762,00	911,00	1290,00	1095,00	934,00	785,00
Tischbeine**	DIO-361450	3547,00	3547,00	3793,00	4006,00	5544,00	4651,00	4131,00	3906,00

* Preis je m² (Mindestberechnung 1 m²) - Berechnungsbeispiel Tischmaß 205 x 90 cm: 2,05 x 0,90 = 1,85 m² x Quadratmeterpreis nach Holzart (Preis/m²) = Preis der Tischplatte

** Pauschalpreis für 4 Tischbeine (Untergestell) passend zur Tischplatte

HINWEISE & INFORMATION zu TISCH NACH MASS

*** F3 (Verlängerungsplatten 2x50,0 cm) erst ab einer Tischlänge von 180,0 cm möglich! Bei Tischlänge 160,0 cm nur mit 2x45,0 cm möglich!

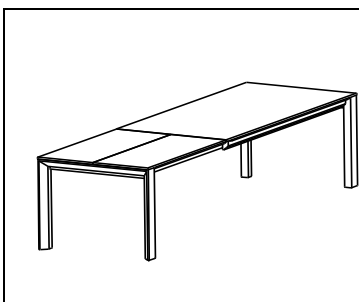
- Bitte IMMER Tischplatte UND Tischbeine zusammen bestellen!
- Minimales Tischmaß: mit 2x45er Verlängerung: 160,0 x 80,0 cm (L x B); mit 2x50er Verlängerung: 180,0 x 80,0 cm
- Maximales Tischmaß: 240,0 x 100,0 cm (L x B)
- Weitere Sonderlängen auf Anfrage möglich!

F3 Gestellauszug (Einhandtechnik) mit innenliegender, geklappter Verlängerungsplatte (nur auf einer Seite ausziehbar)
Tischplattenstärke 3,0 cm, Zargenhöhe 7,8 cm, Beinfreiheit 65,2 cm, Beinprofil abgeschrägt 6,0 x 10,0 cm



Bestellbeispiel:

Tisch mit F3, 200,0 (320) x 95,0 cm, in Rotkernbuche = DIO-361475 - 3



Breite	Maße in cm L x B x H	Artikel-Nr. Bitte Holz-Nr. ergänzen!	Holz-Nr. 2 gedämpfte Buche	Holz-Nr. 3 Rotkernbuche	Holz-Nr. 4 rustikale Asteiche	Holz-Nr. 5 Eiche	Holz-Nr. 6 amerik. Nußbaum	Holz-Nr. 10 rustikaler Nußbaum	Holz-Nr. 14 Eiche BIANCO	Holz-Nr. 16 rust. Asteiche BIANCO
90	200(320)x90x76	DIO-361460	3947,00	3947,00	4134,00	4540,00	6446,00	5340,00	4671,00	4257,00
	220(340)x90x76	DIO-361465	4017,00	4017,00	4213,00	4625,00	6572,00	5439,00	4762,00	4336,00
	240(360)x90x76	DIO-361470	4090,00	4090,00	4289,00	4709,00	6695,00	5544,00	4847,00	4417,00
95	200(320)x95x76	DIO-361475	4006,00	4006,00	4201,00	4616,00	6557,00	5430,00	4750,00	4324,00
	220(340)x95x76	DIO-361480	4085,00	4085,00	4280,00	4703,00	6689,00	5536,00	4838,00	4409,00
	240(360)x95x76	DIO-361485	4160,00	4160,00	4365,00	4791,00	6814,00	5641,00	4934,00	4493,00
100	200(320)x100x76	DIO-361490	4073,00	4073,00	4271,00	4683,00	6665,00	5518,00	4826,00	4397,00
	220(340)x100x76	DIO-361495	4152,00	4152,00	4353,00	4782,00	6797,00	5632,00	4922,00	4482,00
	240(360)x100x76	DIO-361500	4236,00	4236,00	4435,00	4876,00	6937,00	5743,00	5019,00	4572,00
110	200(320)x110x76	DIO-361505	4204,00	4204,00	4403,00	4835,00	6884,00	5699,00	4981,00	4540,00
	220(340)x110x76	DIO-361510	4295,00	4295,00	4496,00	4940,00	7030,00	5822,00	5089,00	4630,00
	240(360)x110x76	DIO-361515	4382,00	4382,00	4590,00	5048,00	7182,00	5941,00	5194,00	4730,00

Aufpreis	
Tischbeine höher bis 10 cm	Tischbeine kürzer
169,00	76,00

TISCH NACH MASS										
Tischplatte*	DIO-361520	715,00	715,00	762,00	911,00	1290,00	1095,00	934,00	785,00	
Tischbeine**	DIO-361525	3302,00	3302,00	3451,00	3763,00	5252,00	4391,00	3877,00	3553,00	

* Preis je m² (Mindestberechnung 1 m²) - Berechnungsbeispiel Tischmaß 205 x 90 cm: 2,05 x 0,90 = 1,85 m² x Quadratmeterpreis nach Holzart (Preis/m²) = Preis der Tischplatte
** Pauschalpreis für 4 Tischbeine (Untergestell) passend zur Tischplatte

HINWEISE & INFORMATION zu TISCH NACH MASS

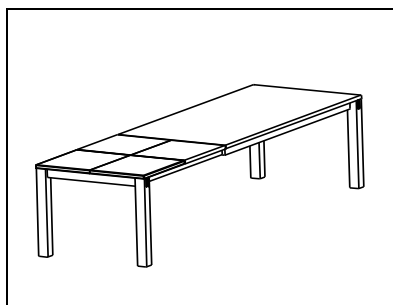
- Bitte IMMER Tischplatte UND Tischbeine zusammen bestellen!
- Minimales Tischmaß: 200,0 x 90,0 cm (L x B)
- Maximales Tischmaß: 240,0 x 110,0 cm (L x B)
- F3 (Verlängerungsplatte 120,0 cm) erst ab einer Tischlänge von 200,0 cm möglich!
- Weitere Sonderlängen auf Anfrage möglich!

F3 Gestellauszug (Einhandtechnik) mit innenliegender, geklappter Verlängerungsplatte (nur auf einer Seite ausziehbar)
Tischplattenstärke 3,0 cm, Zargenhöhe 7,8 cm, Beinfreiheit 65,2 cm, Beinprofil abgeschrägt 6,0 x 10,0 cm



Bestellbeispiel:

Tisch mit F3, 200,0 (320,0) x 95,0 cm, in Rotkernbuche = DIO-361555 - 3



Breite	Maße in cm L x B x H	Artikel-Nr. Bitte Holz-Nr. ergänzen!	Holz-Nr. 2 gedämpfte Buche	Holz-Nr. 3 Rotkernbuche	Holz-Nr. 4 rustikale Asteiche	Holz-Nr. 5 Eiche	Holz-Nr. 6 amerik. Nußbaum	Holz-Nr. 10 rustikaler Nußbaum	Holz-Nr. 14 Eiche BIANCO	Holz-Nr. 16 rust. Asteiche BIANCO	Aufpreis	
											Tischbeine höher bis 10 cm	Tischbeine kürzer
90	200(320)x90x76	DIO-361540	4376,00	4376,00	4706,00	4987,00	7016,00	5833,00	5138,00	4841,00	169,00	76,00
	220(340)x90x76	DIO-361545	4449,00	4449,00	4785,00	5074,00	7133,00	5936,00	5229,00	4928,00		
	240(360)x90x76	DIO-361550	4522,00	4522,00	4867,00	5156,00	7258,00	6035,00	5311,00	5010,00		
95	200(320)x95x76	DIO-361555	4441,00	4441,00	4774,00	5066,00	7121,00	5927,00	5220,00	4917,00		
	220(340)x95x76	DIO-361560	4514,00	4514,00	4855,00	5153,00	7252,00	6032,00	5308,00	5001,00		
	240(360)x95x76	DIO-361565	4595,00	4595,00	4943,00	5241,00	7378,00	6137,00	5398,00	5092,00		
100	200(320)x100x76	DIO-361570	4505,00	4505,00	4841,00	5138,00	7232,00	6017,00	5293,00	4990,00		
	220(340)x100x76	DIO-361575	4587,00	4587,00	4934,00	5235,00	7366,00	6125,00	5393,00	5080,00		
	240(360)x100x76	DIO-361580	4668,00	4668,00	5019,00	5328,00	7503,00	6236,00	5489,00	5171,00		
110	200(320)x110x76	DIO-361585	4636,00	4636,00	4987,00	5293,00	7445,00	6192,00	5454,00	5138,00		
	220(340)x110x76	DIO-361590	4730,00	4730,00	5086,00	5395,00	7594,00	6315,00	5556,00	5238,00		
	240(360)x110x76	DIO-361595	4817,00	4817,00	5179,00	5498,00	7743,00	6438,00	5661,00	5337,00		

TISCH NACH MASS									
Tischplatte*	DIO-361600	715,00	715,00	762,00	911,00	1290,00	1095,00	934,00	785,00
Tischbeine**	DIO-361605	3664,00	3664,00	3921,00	4146,00	5740,00	4814,00	4271,00	4041,00

* Preis je m² (Mindestberechnung 1 m²) - Berechnungsbeispiel Tischmaß 205 x 90 cm: 2,05 x 0,90 = 1,85 m² x Quadratmeterpreis nach Holzart (Preis/m²) = Preis der Tischplatte
** Pauschalpreis für 4 Tischbeine (Untergestell) passend zur Tischplatte

HINWEISE & INFORMATION zu TISCH NACH MASS

- Bitte **IMMER** Tischplatte UND Tischbeine zusammen bestellen!
- Minimales Tischmaß: 200,0 x 90,0 cm (L x B)
- Maximales Tischmaß: 240,0 x 110,0 cm (L x B)
- F3 (Verlängerungsplatten 2x60,0 cm) erst ab einer Tischlänge von 200,0 cm möglich!
- Weitere Sonderlängen auf Anfrage möglich!